



Электронная документация

АЛЮМИНИЕВЫЙ ПРОФИЛЬ

SL-SLIM-H13M-2000 ANOD

ОПИСАНИЕ

- Накладной/встраиваемый профиль для декоративной подсветки.
- Компактные размеры.
- Доступны угловые и поворотные держатели, заглушки и матовый экран.

ПРИМЕНЕНИЕ

- Подсветка мебели, пазов, ниш и других элементов интерьера.
- Может встраиваться в паз.
- Для светодиодных лент и линеек шириной до 12 мм.



8 мм




Накладной/встраиваемый

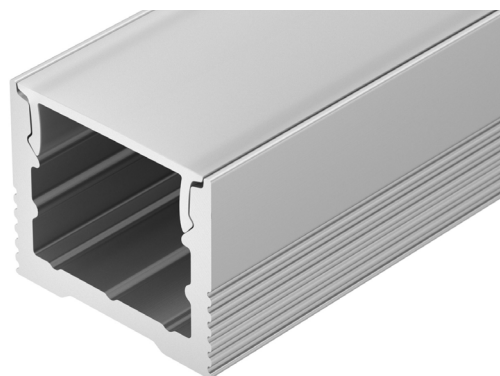
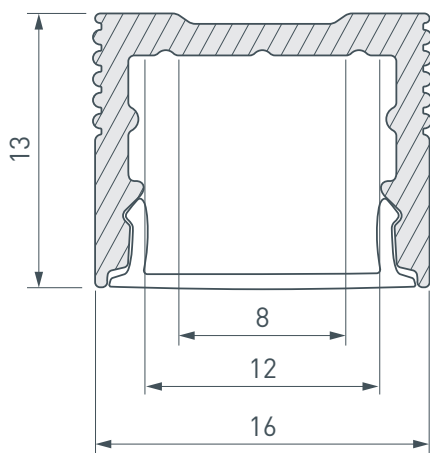


Серебристый

ПАРАМЕТРЫ

Артикул	023718
Модель	SL-SLIM-H13M-2000 ANOD
Цвет	 серебристый
Покрытие	анодированное
Форма (сечение)	прямоугольный
Назначение	для контурной подсветки
Размеры профиля	2000×16×13 мм
Ширина площадки для лент	12 мм

ЧЕРТЕЖ

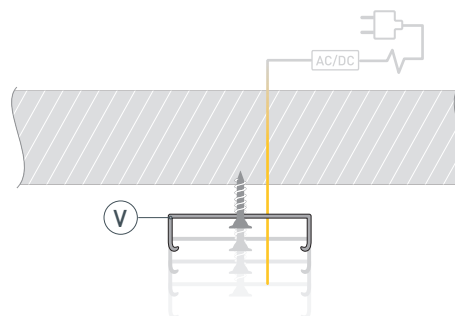


РУКОВОДСТВО ПО МОНТАЖУ ПРОФИЛЯ

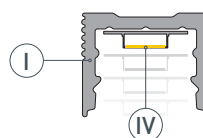
Установка профиля на скобы-держатели.
Необходимые компоненты



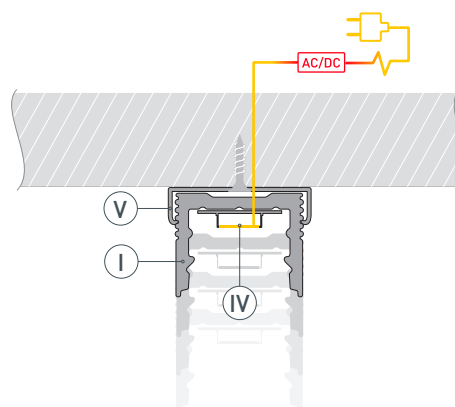
- 1** / Закрепите скобы-держатели (Ⓟ) на поверхности и выведите кабель от блока питания для светодиодной ленты.



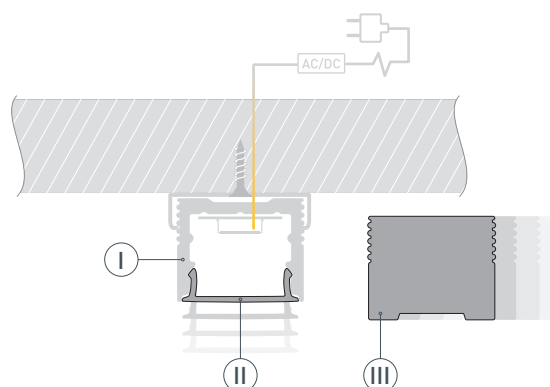
- 2** / Установите в профиль (Ⓚ) светодиодную ленту (Ⓝ).



- 3** / Установите профиль (Ⓚ) в скобы-держатели (Ⓟ) и соедините кабели питания светодиодной ленты (Ⓝ).

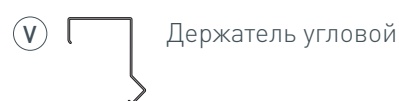


- 4** / Установите на профиль (Ⓚ) экран (Ⓛ), а затем заглушки (Ⓜ).

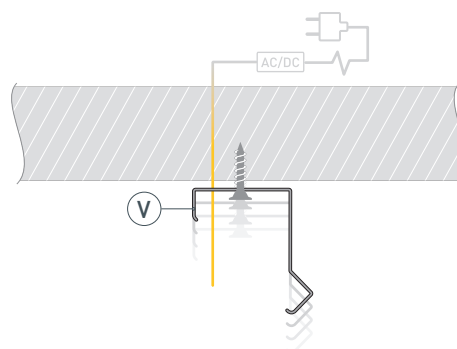


РУКОВОДСТВО ПО МОНТАЖУ ПРОФИЛЯ

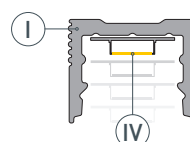
Установка профиля на угловые держатели.
 Фиксация профиля под углом 45°, без возможности изменения.
 Необходимые компоненты



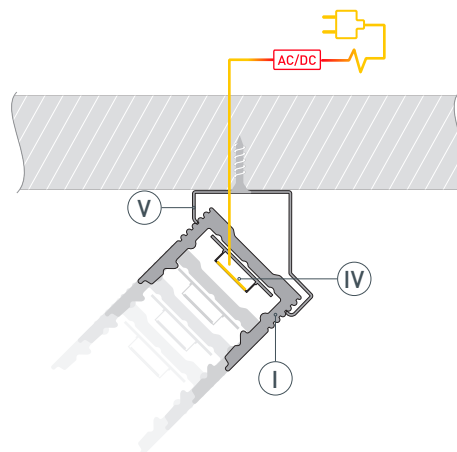
- 1** / Закрепите угловые держатели Ⓥ на поверхности и выведите кабель от блока питания для светодиодной ленты.



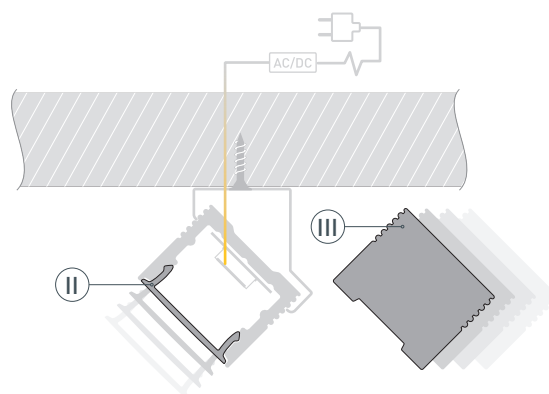
- 2** / Установите в профиль ⓐ светодиодную ленту Ⓦ.



- 3** / Установите профиль ⓐ в угловые держатели Ⓥ и соедините кабели питания светодиодной ленты Ⓦ.



- 4** / Установите на профиль экран Ⓜ, а затем заглушки ⓓ.

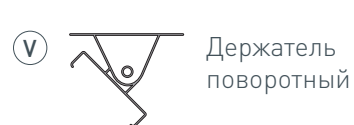


РУКОВОДСТВО ПО МОНТАЖУ ПРОФИЛЯ

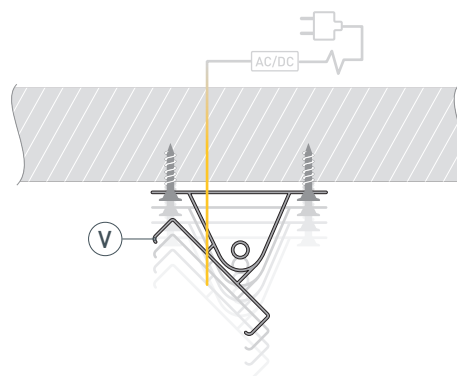
Установка профиля на поворотные держатели.

Фиксация профиля под любым углом в диапазоне 180°, с возможностью изменения.

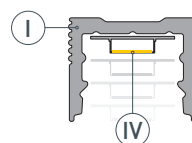
Необходимые компоненты



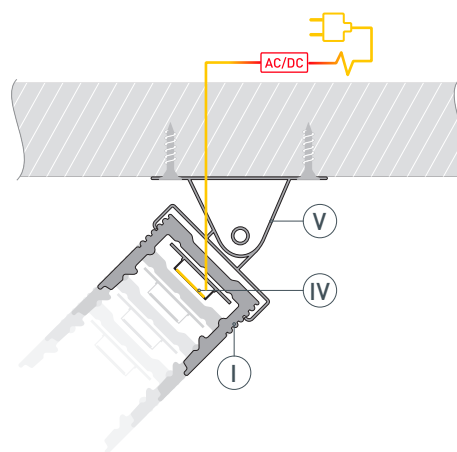
- 1** / Закрепите поворотные держатели (Ⓥ) на поверхности и выведите кабель от блока питания для светодиодной ленты.



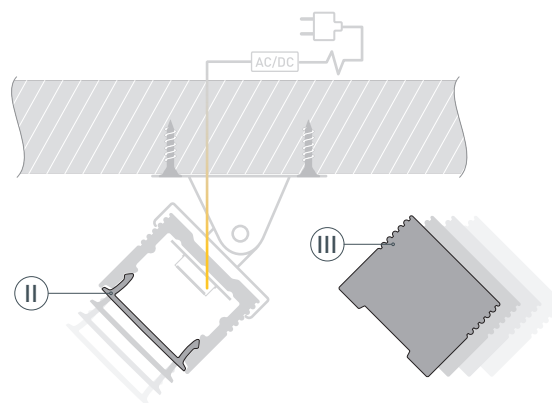
- 2** / Установите в профиль (Ⓘ) светодиодную ленту (Ⓦ).



- 3** / Установите профиль (Ⓘ) в поворотные держатели (Ⓥ) и соедините кабели питания светодиодной ленты (Ⓦ).



- 4** / Установите на профиль экран (Ⓜ), а затем заглушки (ⓓ).



СОПУТСТВУЮЩИЕ ТОВАРЫ И АКСЕССУАРЫ

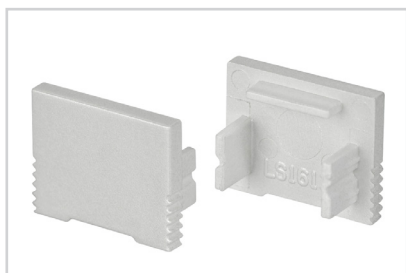
Приобретаются отдельно

Экран



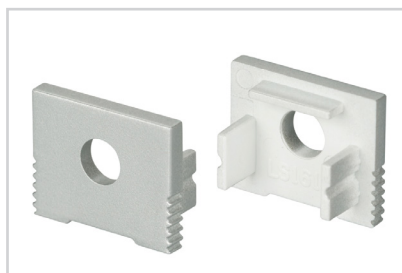
019321
SL-W15-2000 OPAL

Заглушка



024473
SL-SLIM-H13M глухая

Заглушка



024474
SL-SLIM-H13M с отверстием

Держатель



024332
SL-SLIM-180deg поворотный

Держатель



024331
SL-SLIM-45deg угловой

Держатель



019346
SL-SLIM-H13