



Электронная документация

АЛЮМИНИЕВЫЙ ПРОФИЛЬ FOLED-CEIL-CENTER-2000

ОПИСАНИЕ

- Сочетание нескольких функций:
 - светильник;
 - рамка для натяжного потолка;
 - рамка для подвесного потолка из гипсокартона или других материалов.
- Светильник находится вровень с плоскостью натяжного потолка.
- Профили могут быть соединены друг с другом под углом более 60°.
- Простое соединение с помощью соединителей PLS-ZM.
- Система FOLED открывает новые возможности для дизайна интерьеров.
- Заглушки, экраны и дополнительные аксессуары приобретаются отдельно.

ПРИМЕНЕНИЕ

- Создание натяжных и подвесных потолков со встроенным светодиодным освещением.
- Профиль имеет паз, предназначенный для стандартных крепежей (гарпунов), используемых при монтаже натяжных потолков.
- Для светодиодных лент и линеек шириной до 13 мм.



13 мм



Встраиваемый

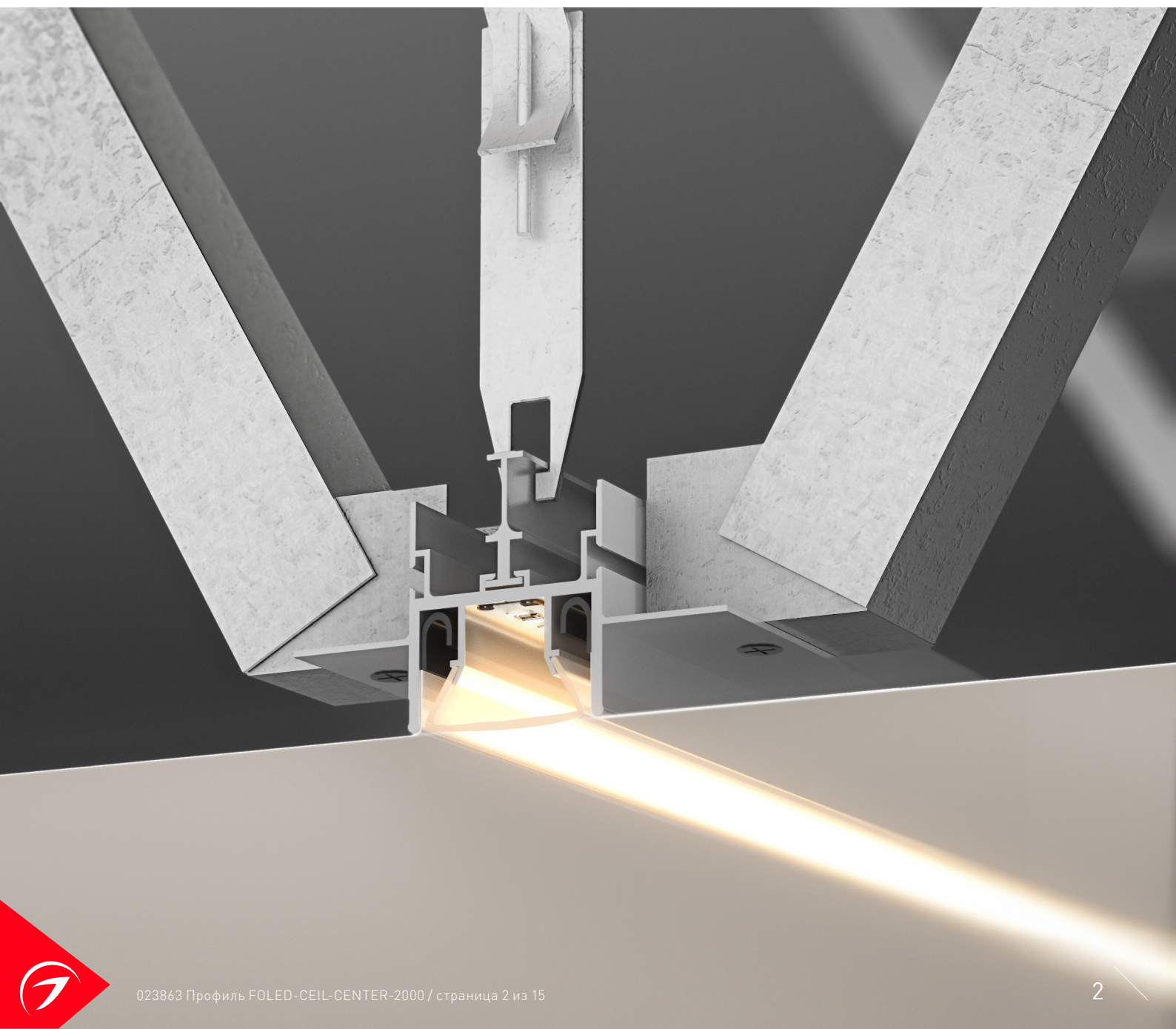
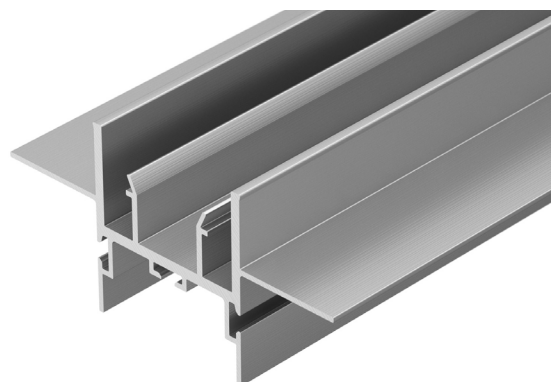
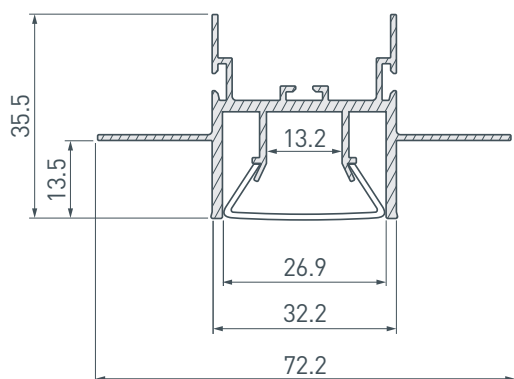


Серебристый

ПАРАМЕТРЫ

Артикул	023863
Модель	FOLED-CEIL-CENTER-2000
Цвет	 серебристый
Покрытие	без покрытия
Форма (сечение)	фигурный
Назначение	для натяжных потолков
Размеры профиля	2000×72.2×35.5 мм
Ширина площадки для лент	13.2 мм

ЧЕРТЕЖ

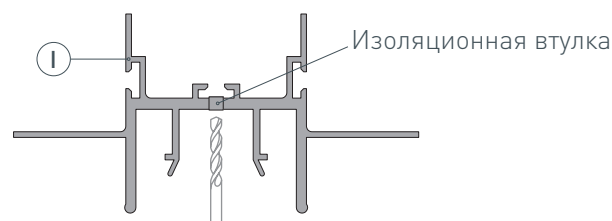


РУКОВОДСТВО ПО МОНТАЖУ ПРОФИЛЯ

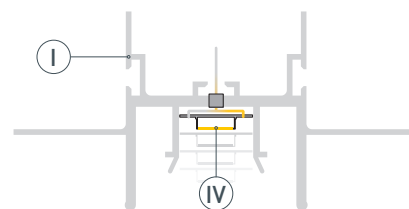
Установка на гипсокартон
Необходимые компоненты:

- | | | | | | |
|----|-----------------------------------------------------------------------------------|---------|-----|------------------------------------------------------------------------------------|---------------------|
| I |  | Профиль | III |  | Гарпунное крепление |
| II |  | Экран | IV |  | Светодиодная лента |

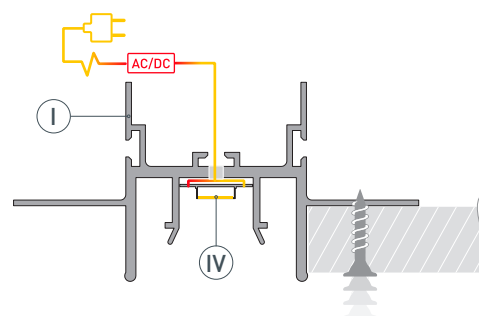
- 1** / Просверлите в профиле I отверстие для кабеля питания светодиодной ленты и установите в него проходную изоляционную втулку.



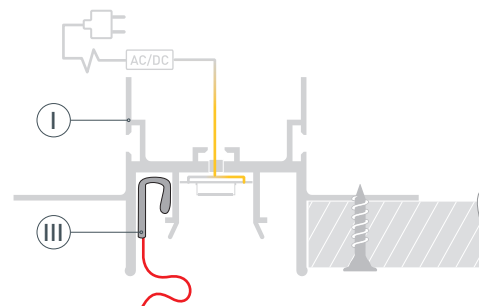
- 2** / Перед приклеиванием светодиодной ленты IV рекомендуется обезжирить поверхность профиля I. Установите светодиодную ленту IV и пропустите кабель питания ленты через изоляционную втулку.



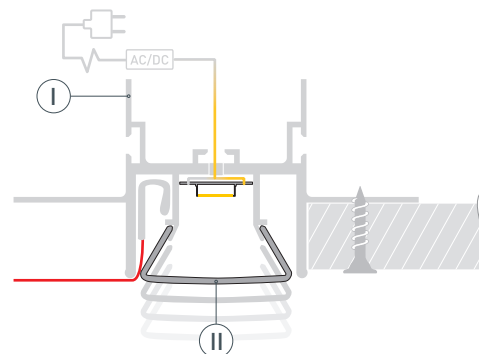
- 3** / Установите профиль I на гипсокартон и зафиксируйте его саморезами. Подключите светодиодную ленту IV к источнику питания, строго соблюдая полярность, обозначенную на плате светодиодной ленты. Максимально допустимая для подключения длина отрезка светодиодной ленты указана в инструкции к светодиодной ленте.



- 4** / Вставьте гарпунное крепление III для натяжного потолка в соответствующий паз профиля I.

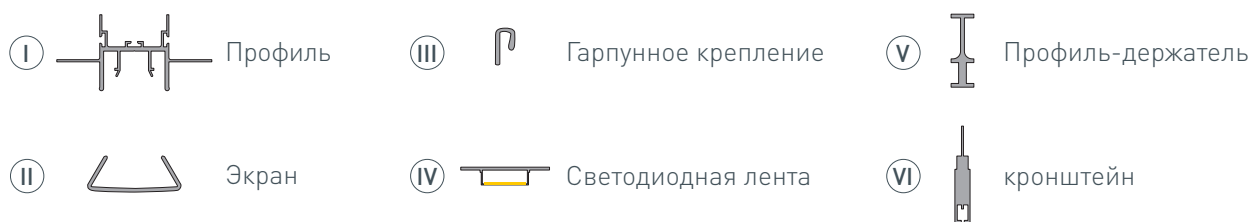


- 5** / Установите экран II на профиль I.

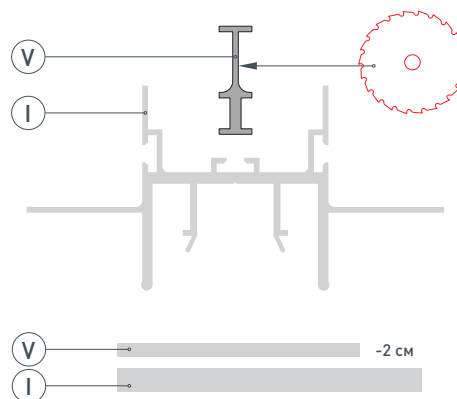


РУКОВОДСТВО ПО МОНТАЖУ ПРОФИЛЯ

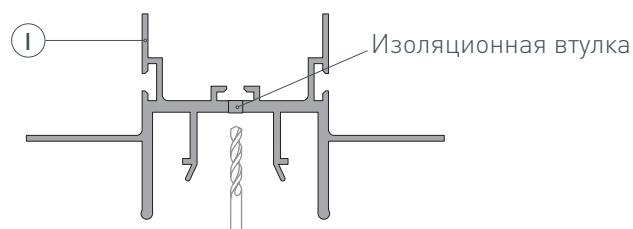
Установка на кронштейны с использованием профиля-держателя FOLED-RAIL
Необходимые компоненты:



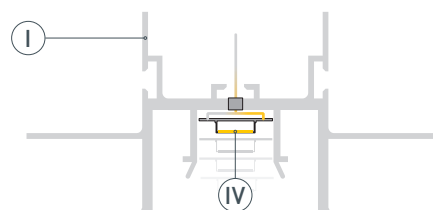
- 1** / Обрежьте профиль-держатель (V) так, чтобы он был на 2 см короче длины профиля (I). Это позволит вывести кабель питания светодиодной ленты из профиля. При необходимости дополнительно сократите длину профиля-держателя или разделите его на сегменты.



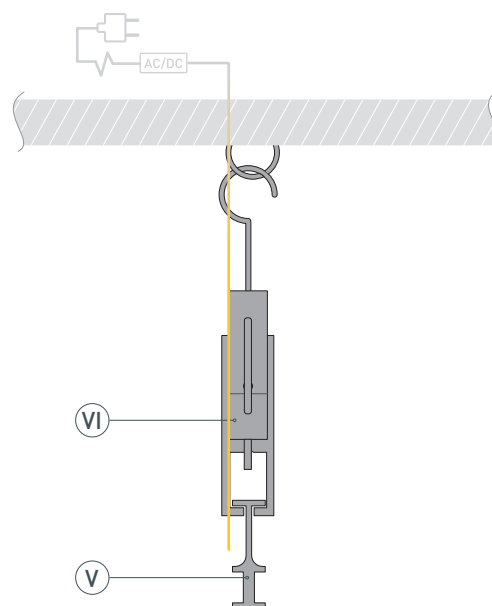
- 2** / Просверлите в профиле (I) отверстие для кабеля питания светодиодной ленты и установите в него проходную изоляционную втулку.



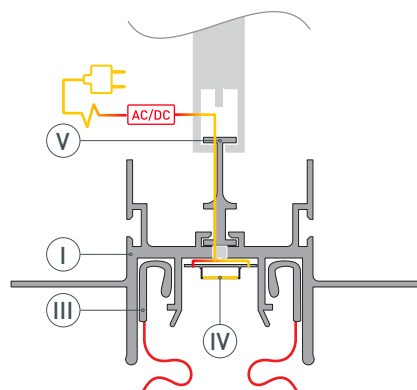
- 3** / Перед приклеиванием светодиодной ленты (IV) рекомендуется обезжирить поверхность профиля (I). Установите светодиодную ленту (IV) и пропустите кабель питания ленты через изоляционную втулку в профиле (I).



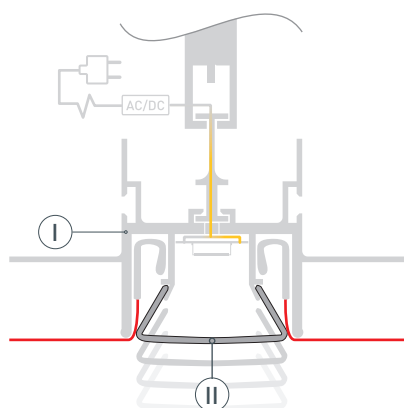
- 4 /** Вставьте профиль-держатель (V) в проушины кронштейнов (VI).
 Рекомендуется устанавливать 4 кронштейна на каждые 2000 мм профиля.
 Выведите кабель от источника питания для светодиодной ленты наружу.



- 5 /** Подключите светодиодную ленту (IV) к источнику питания, строго соблюдая полярность, обозначенную на плате светодиодной ленты.
 Максимально допустимая для подключения длина отрезка светодиодной ленты указана в инструкции к светодиодной ленте.
 Вставьте профиль (I) в профиль-держатель (V).
 Вставьте гарпунное крепление (III) натяжного потолка в соответствующие пазы профиля (I).



- 6 /** Установите экран (II) на профиль (I).

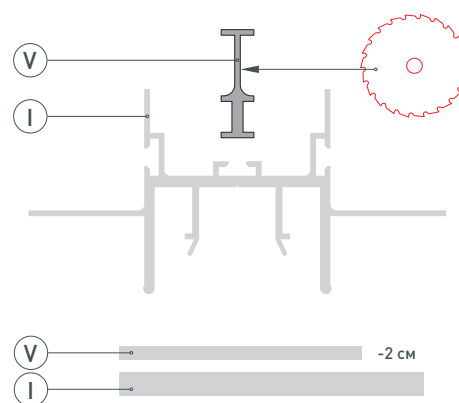


РУКОВОДСТВО ПО МОНТАЖУ ПРОФИЛЯ

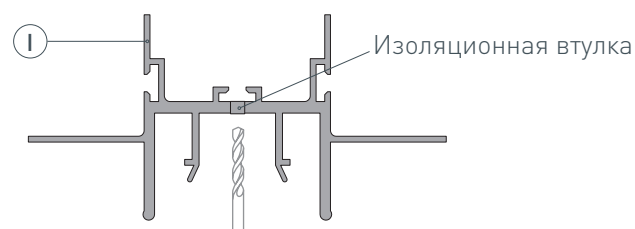
Установка на кронштейны с использованием профиля-держателя FOLED-RAIL и заглушки FOLED-CENTER
Необходимые компоненты:



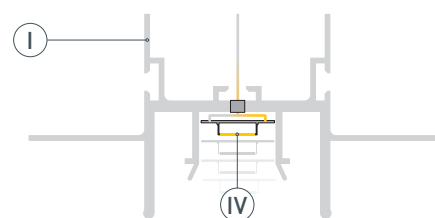
- 1** / Обрежьте профиль-держатель Ⓔ так, чтобы он был на 2 см короче длины профиля Ⓘ. Это позволит вывести кабель питания светодиодной ленты из профиля. При необходимости дополнительно сократите длину профиля-держателя или разделите его на сегменты.



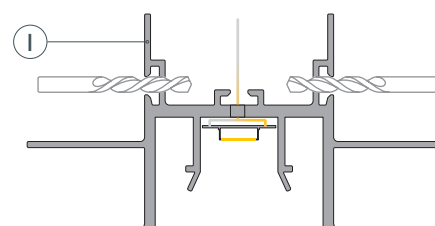
- 2** / Просверлите в профиле Ⓘ отверстие для кабеля питания светодиодной ленты и установите в него проходную изоляционную втулку.



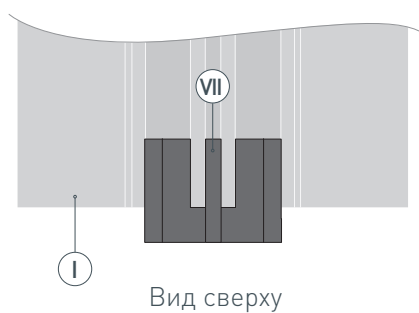
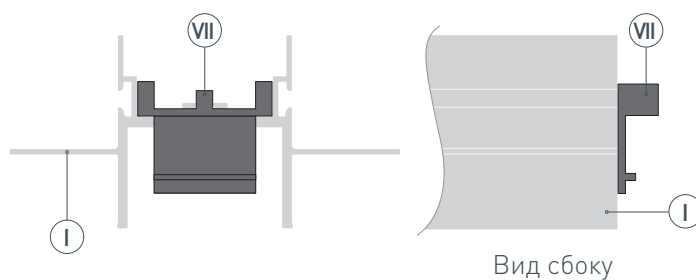
- 3** / Перед приклеиванием светодиодной ленты Ⓓ рекомендуется обезжирить поверхность профиля Ⓘ. Установите светодиодную ленту Ⓓ и пропустите кабель питания ленты через изоляционную втулку.



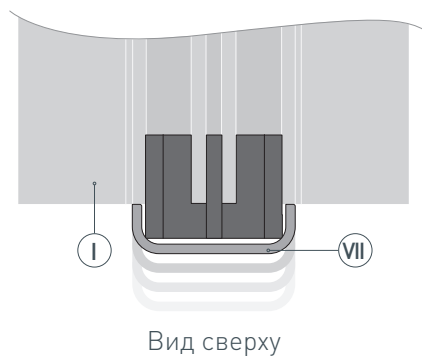
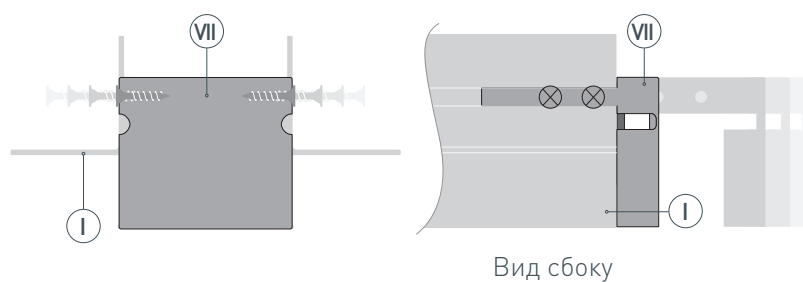
- 4** / Просверлите по 2 отверстия с двух сторон профиля Ⓘ для крепления металлической части заглушки в профиле Ⓘ.



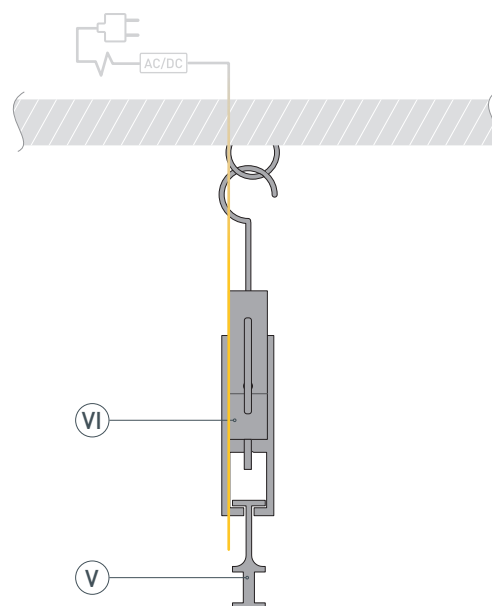
- 5 / Установите в профиль ① пластиковую часть заглушки ⑦.



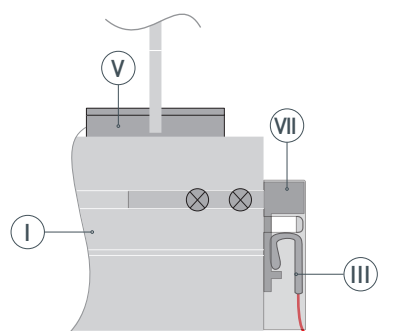
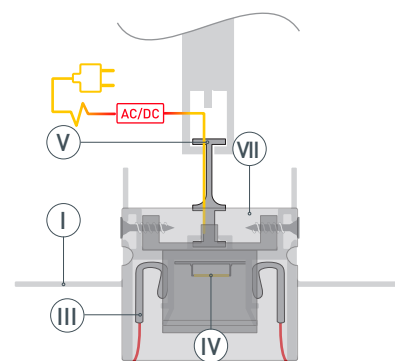
- 6 / Зафиксируйте с помощью саморезов из комплекта заглушки ⑦ металлическую часть заглушки ⑦, предварительно установив ее в пазы профиля ① с двух сторон.



- 7 /** Вставьте профиль-держатель (V) в проушины кронштейнов (VI).
 Рекомендуется устанавливать 4 кронштейна на каждые 2000 мм профиля.
 Выведите кабель от источника питания для светодиодной ленты наружу.

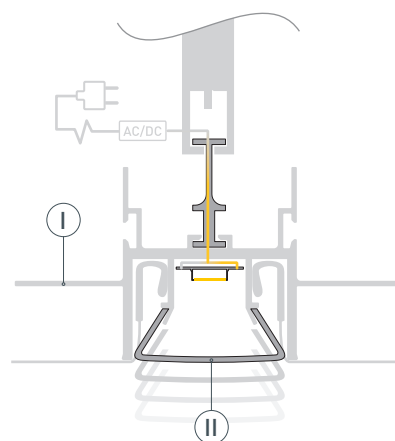


- 8 /** Подключите светодиодную ленту (IV) к источнику питания, строго соблюдая полярность, обозначенную на плате светодиодной ленты.
 Максимально допустимая для подключения длина отрезка светодиодной ленты указана в инструкции к светодиодной ленте.
 Вставьте профиль (I) в профиль-держатель (V).
 Зафиксируйте полотно натяжного потолка в пазу заглушки (VII) и в профиле (I) с помощью специализированного шпателя для монтажа натяжных потолков с гарпунным креплением (III).

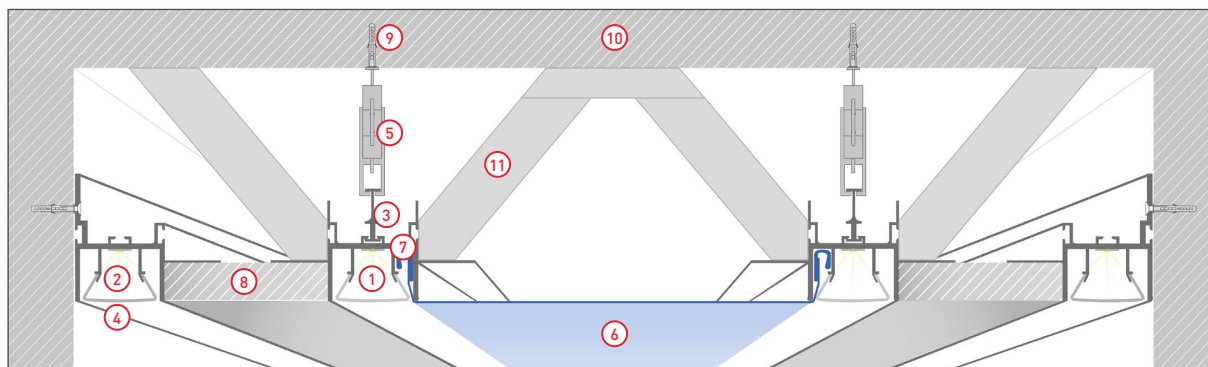


Вид сбоку

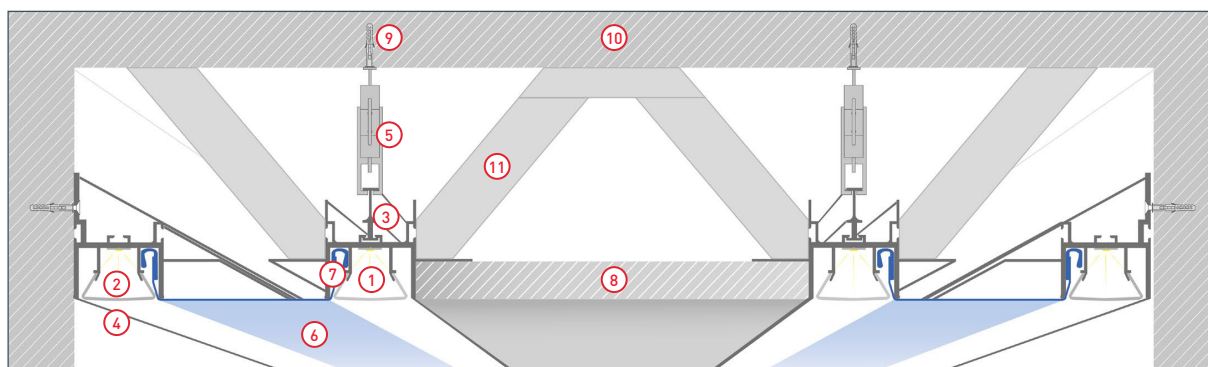
- 9 /** Установите экран (II) на профиль (I).



ПРИМЕРЫ МОНТАЖА

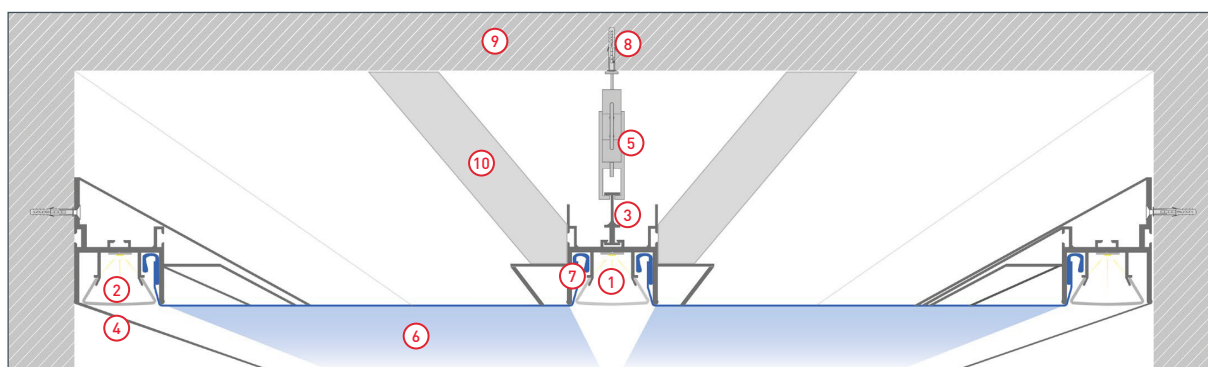


- | | |
|---------------------------------------------------|-------------------------------------|
| ① Профиль FOLED-CEIL-CENTER-2000 (арт. 023863) | ⑦ Крепеж (гарпун) натяжного потолка |
| ② Профиль FOLED-WALL-2000 (арт. 023865) | ⑧ Гипсокартон |
| ③ Профиль-держатель FOLED-RAIL-2000 (арт. 025232) | ⑨ Дюбель |
| ④ Экран FOLED-2000 OPAL-PM (арт. 025233(1)) | ⑩ Потолок |
| ⑤ Кронштейн для FOLED-RAIL (арт. 026151) | ⑪ Кронштейн |
| ⑥ Полотно натяжного потолка | |

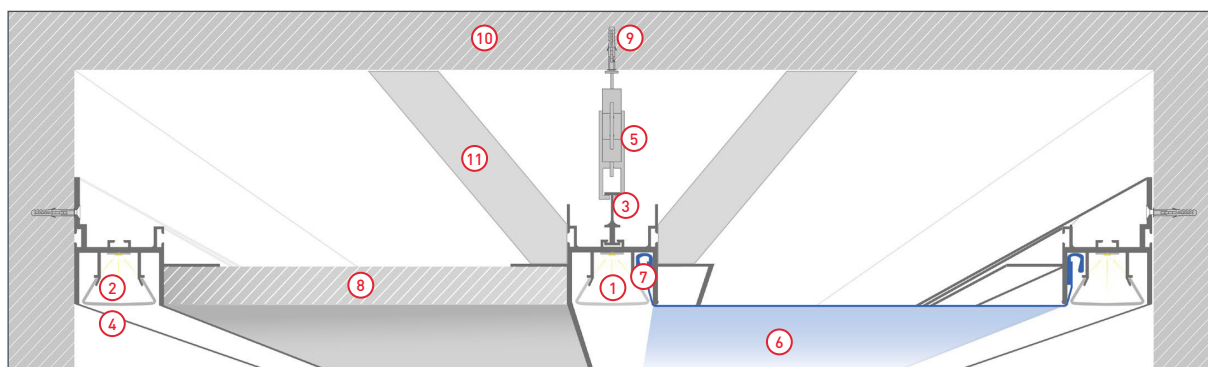


- | | |
|---------------------------------------------------|-------------------------------------|
| ① Профиль FOLED-CEIL-CENTER-2000 (арт. 023863) | ⑦ Крепеж (гарпун) натяжного потолка |
| ② Профиль FOLED-WALL-2000 (арт. 023865) | ⑧ Гипсокартон |
| ③ Профиль-держатель FOLED-RAIL-2000 (арт. 025232) | ⑨ Дюбель |
| ④ Экран FOLED-2000 OPAL-PM (арт. 025233(1)) | ⑩ Потолок |
| ⑤ Кронштейн для FOLED-RAIL (арт. 026151) | ⑪ Кронштейн |
| ⑥ Полотно натяжного потолка | |

ПРИМЕРЫ МОНТАЖА



- | | |
|---------------------------------------------------|-------------------------------------|
| ① Профиль FOLED-CEIL-CENTER-2000 (арт. 023863) | ⑥ Полотно натяжного потолка |
| ② Профиль FOLED-WALL-2000 (арт. 023865) | ⑦ Крепеж (гарпун) натяжного потолка |
| ③ Профиль-держатель FOLED-RAIL-2000 (арт. 025232) | ⑧ Дюбель |
| ④ Экран FOLED-2000 OPAL-PM (арт. 025233(1)) | ⑨ Потолок |
| ⑤ Кронштейн для FOLED-RAIL (арт. 026151) | ⑩ Кронштейн |



- | | |
|---------------------------------------------------|-------------------------------------|
| ① Профиль FOLED-CEIL-CENTER-2000 (арт. 023863) | ⑦ Крепеж (гарпун) натяжного потолка |
| ② Профиль FOLED-WALL-2000 (арт. 023865) | ⑧ Гипсокартон |
| ③ Профиль-держатель FOLED-RAIL-2000 (арт. 025232) | ⑨ Дюбель |
| ④ Экран FOLED-2000 OPAL-PM (арт. 025233(1)) | ⑩ Потолок |
| ⑤ Кронштейн для FOLED-RAIL (арт. 026151) | ⑪ Кронштейн |
| ⑥ Полотно натяжного потолка | |

СОПУТСТВУЮЩИЕ ТОВАРЫ И АКСЕССУАРЫ

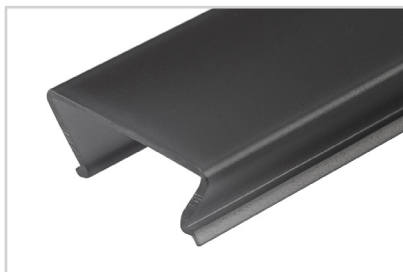
Приобретаются отдельно

Экран



025233(1)
FOLED-2000 OPAL-PM

Экран



026633
FOLED-2000 BLACK-PM чёрный

Заглушка



027736
для FOLED белая глухая

Заглушка



027735
для FOLED черная глухая

Заглушка



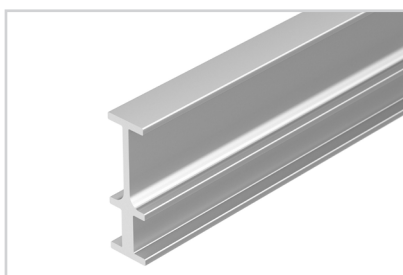
031116
FOLED-CENTER

Кронштейн



026151
для FOLED-RAIL

Профиль-держатель



025232
FOLED-RAIL-2000

СОПУТСТВУЮЩИЕ ТОВАРЫ И АКСЕССУАРЫ

Приобретаются отдельно

Соединитель



026127
PLS-ZM-NA-180

Соединитель



026128
PLS-ZM-NA-90

Соединитель



026131
PLS-ZM-NA-PION-90

Соединитель



026129
PLS-ZM-NA-120

Соединитель



026130
PLS-ZM-NA-135

Соединитель



026132
PLS-ZM-NA-PION-135





