



СВЕТИЛЬНИКИ SP-GABI-BUILT-FLAP

ПРИМЕНЕНИЕ

- Встраиваемый светодиодный светильник серии SP-GABI-BUILT-FLAP предназначен для освещения жилых, торговых, офисных и других помещений.

ОСОБЕННОСТИ

- Светильник имеет высокий индекс цветопередачи, что обеспечивает точное восприятие цветовых оттенков.
- Узкий угол светового луча и регулируемое направление света позволяет расставлять световые акценты.

ПАРАМЕТРЫ

Напряжение питания	AC 230 В
Частота питающей сети	50/60 Гц
Угол излучения	36°
Индекс цветопередачи	CRI>90
Степень пылевлагозащиты	IP40
Размеры установочного отверстия, D1×H1	Ø55×26 мм
Срок службы*	50 000 ч
Диапазон рабочих температур окружающей среды	-10... +40 °C
Гарантийный срок	60 мес

* При соблюдении условий эксплуатации и снижении яркости не более чем на 30% от первоначальной.

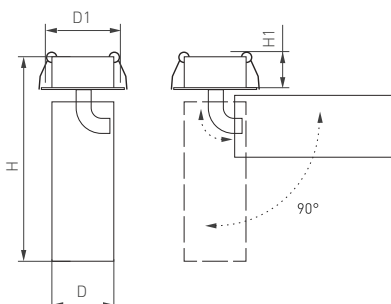


Рис. 1. Чертеж и габаритные размеры



МОДЕЛИ

Артикул	Наименование	Мощность	Световой поток	Размер, Д×Н	Цвет корпуса	Цветовая температура*	Цвет свечения
049930	SP-GABI-BUILT-FLAP-R50-9W Day4000	9 Вт	650 лм	Ø50×123 мм	белый	4000 К	Белый дневной, для жилых помещений
049932	SP-GABI-BUILT-FLAP-R50-9W Warm3000		560 лм			3000 К	Белый теплый, аналогичный лампе накаливания
049929	SP-GABI-BUILT-FLAP-R50-9W Day4000	9 Вт	650 лм	Ø50×123 мм	черный	4000 К	Белый дневной, для жилых помещений
049931	SP-GABI-BUILT-FLAP-R50-9W Warm3000		560 лм			3000 К	Белый теплый, аналогичный лампе накаливания
049934	SP-GABI-BUILT-FLAP-R60-12W Day4000	12 Вт	1200 лм	Ø60×148 мм	белый	4000 К	Белый дневной, для жилых помещений
049936	SP-GABI-BUILT-FLAP-R60-12W Warm3000		1100 лм			3000 К	Белый теплый, аналогичный лампе накаливания
049933	SP-GABI-BUILT-FLAP-R60-12W Day4000	12 Вт	1200 лм	Ø60×148 мм	черный	4000 К	Белый дневной, для жилых помещений
049935	SP-GABI-BUILT-FLAP-R60-12W Warm3000		1100 лм			3000 К	Белый теплый, аналогичный лампе накаливания

* Указано типовое значение.

УСТАНОВКА И ПОДКЛЮЧЕНИЕ

- Извлеките светильник из упаковки и убедитесь в отсутствии механических повреждений.
- Вырежьте отверстие по размерам, указанным в разделе «Параметры».
- Подключите к драйверу обесточенные провода сетевого питания AC 230 В (коричневый, L — «фаза»; синий, N — «ноль»).
- Отведите крепежные пружины светильника вверх и установите светильник и драйвер в подготовленное отверстие.
- Включите светильник и проверьте его работоспособность.

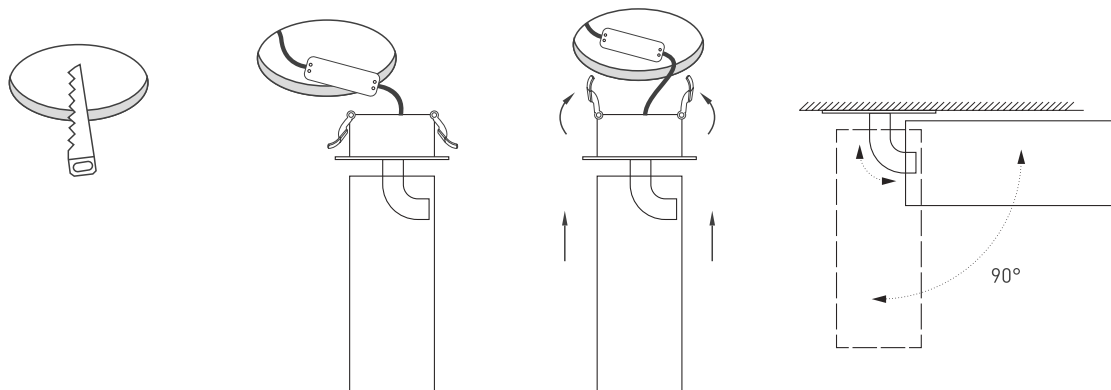


Рис. 2. Установка и подключение светильника