



СВЕТИЛЬНИКИ

SP-LINE-HANG-5050

ПРИМЕНЕНИЕ

➤ Подвесной светодиодный светильник предназначен для освещения торговых, офисных, жилых и других помещений.

ОСОБЕННОСТИ

- Светильник имеет высокий индекс цветопередачи (CRI>90). Это обеспечивает точное восприятие цветовых оттенков.
- Светильник имеет высокую светоотдачу и позволяет экономить до 90% электроэнергии, потребляемой лампами накаливания той же яркости.

ПАРАМЕТРЫ

Напряжение питания	АС 200–240 В
Частота питающей сети	50/60 Гц
Индекс цветопередачи	CRI>90
Угол излучения	120°
Коэффициент мощности	PF≥0.5
Коэффициент пульсаций	<0.3%
Степень пылевлагозащиты	IP33
Тип монтажа	Подвесной
Мощность	65 Вт
Длина подвеса (регулируемая)	100–2000 мм
Габаритные размеры (L×W×H)	1960×50×50 мм
Срок службы*	30 000 ч
Диапазон рабочих температур окружающей среды	-15... +45 °С
Цвет корпуса	RAL9003, белый

* Допустимо снижение светового потока светильника не более чем на 30% от первоначального значения при соблюдении условий эксплуатации.

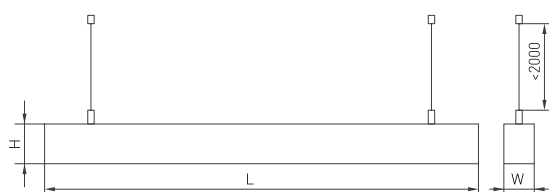


Рис. 1. Чертеж и габаритные размеры



МОДЕЛИ

Артикул	Наименование	Световой поток	Цветовая температура*	Цвет свечения
052328	SP-LINE-HANG-5050-L1960-65W Day4000	4351 лм	4000 К	Белый дневной, для жилых помещений
052309	SP-LINE-HANG-5050-L1960-65W Warm3000	4115 лм	3000 К	Белый теплый, аналогичный лампе накаливания

* Указано типовое значение.

УСТАНОВКА И ПОДКЛЮЧЕНИЕ

- Извлеките светильник из упаковки и убедитесь в отсутствии механических повреждений.
- Закрепите на поверхности цанговый зажим [5], как показано на рисунке.
- Проденьте трос в цанговый зажим и отрегулируйте желаемую длину подвеса.
- Наверните резьбовую втулку троса [3] на закладной винт светильника и плотно закрутите от руки.
- Скорректируйте положение светильника и подвесов при необходимости.
- Присоедините провод питания светильника к обесточенной сети АС 230 В. Соблюдайте маркировку проводов при подключении: коричневый — L, фаза; синий — N, нейтраль; зеленый — PE, защитное заземление.
- Включите питание светильника и проверьте его работоспособность.

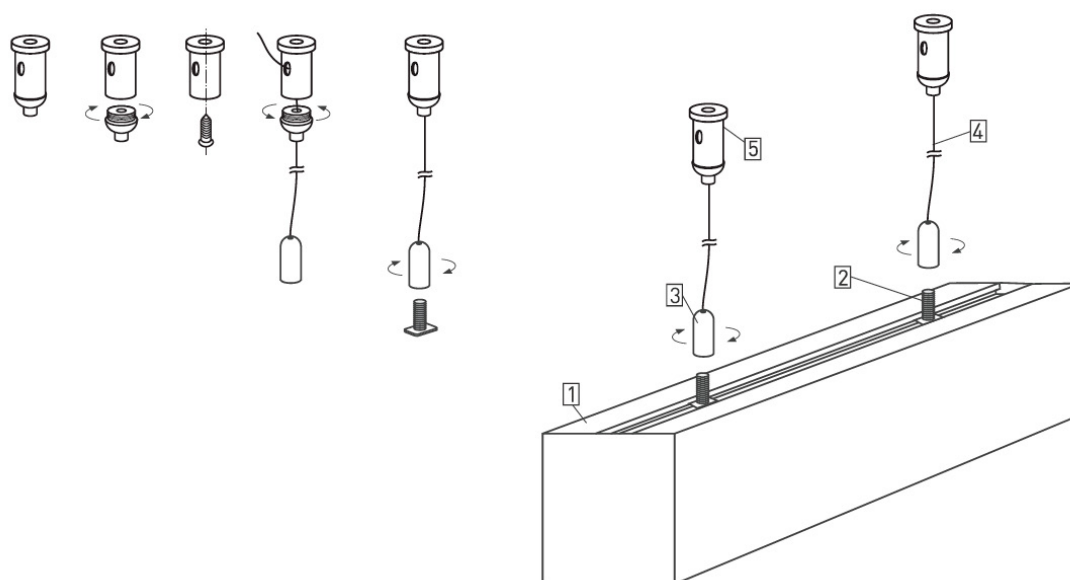


Рис. 2. Установка и подключение светильника