

СВЕТИЛЬНИКИ

SP-READER-NB-R60-3W

ПРИМЕНЕНИЕ

- Светильник предназначен для организации локального освещения стен, лестниц, применения в интерьерном или архитектурном освещении.

ОСОБЕННОСТИ

- Применение в светильниках высокоэффективных светодиодов позволяет экономить до 90% электроэнергии, потребляемой лампами накаливания той же яркости.
- Быстрая установка и простое подключение облегчают процесс монтажа.

ПАРАМЕТРЫ

Напряжение питания	AC 230 В
Частота питающей сети	50/60 Гц
Индекс цветопередачи	CRI>90
Потребляемая мощность	3 Вт
Световой поток	174 лм
Угол излучения	20°
Степень защиты от внешних воздействий	IP20
Коэффициент пульсации	<1%
Размеры основания	Ø60×5 мм
Размеры светоизлучателя	Ø30×110 мм
Размеры отверстия для блока питания	Ø25×46 мм
Срок службы*	30 000 ч
Диапазон рабочих температур окружающей среды	0... +45 °C
Гарантийный срок	36 мес

* При соблюдении условий эксплуатации и снижении яркости не более чем на 30% от первоначальной.

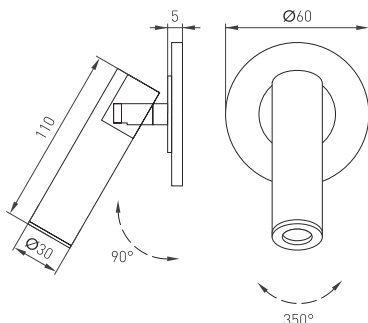


Рис. 1. Чертеж и габаритные размеры



МОДЕЛИ

Артикул	Модель	Цвет корпуса	Цветовая температура*	Цвет свечения
053090	SP-READER-NB-R60-3W Warm2700	белый	2700 K	Белый теплый
053096	SP-READER-NB-R60-3W Warm2700	золотистый		
053087	SP-READER-NB-R60-3W Warm2700	серебристый		
053094	SP-READER-NB-R60-3W Warm2700	бронза		
053092	SP-READER-NB-R60-3W Warm2700	черный		
053088	SP-READER-NB-R60-3W Warm3000	белый	3000 K	Белый теплый
053095	SP-READER-NB-R60-3W Warm3000	золотистый		
053086	SP-READER-NB-R60-3W Warm3000	серебристый		
053093	SP-READER-NB-R60-3W Warm3000	бронза		
053091	SP-READER-NB-R60-3W Warm3000	черный		

* Указано типовое значение.

УСТАНОВКА И ПОДКЛЮЧЕНИЕ

- Извлеките светильник из упаковки и убедитесь в отсутствии механических повреждений.
- Подготовьте монтажное отверстие по размерам, указанным в таблице параметров.
- Открутите от корпуса светильника винты крепления монтажного основания.
- Установите блок питания в подготовленную нишу.
- Закрепите на стене монтажное основание с помощью дюбелей и шурупов, входящих в комплект поставки.
- Подключите обесточенные провода сетевого питания АС 230 В к клеммной колодке светильника (коричневый — L, фаза; синий — N, ноль; желто-зеленый — PE, заземление).
- Присоедините корпус светильника к основанию и закрепите винтами.
- Включите питание и проверьте работоспособность светильника.
- Отрегулируйте направление свечения светильника, поворачивая излучатель в необходимом направлении (наклон/поворот).

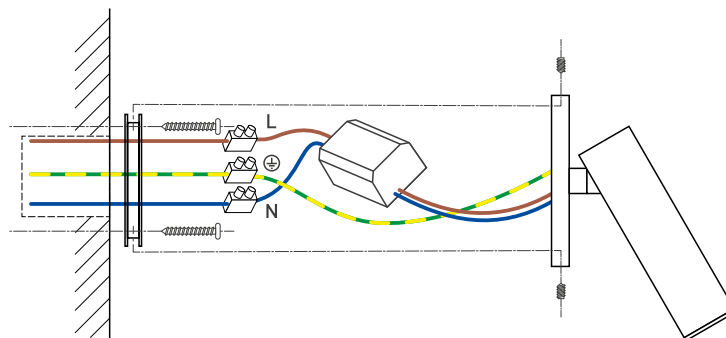


Рис. 2. Установка и подключение светильника