

СВЕТИЛЬНИКИ ALT-LARGO-EMERGENCY

ПРИМЕНЕНИЕ

- Светодиодный накладной светильник с возможностью подвешного монтажа серии ALT-LARGO-EMERGENCY предназначен для общего внутреннего освещения производственных помещений, торговых залов, складов.

ОСОБЕННОСТИ

- Светильник соответствует II классу защиты от поражения электрическим током по ГОСТ 12.2.007.0.
- Светильник имеет систему удобного и быстрого крепления и подключения.
- Применение в светильниках высокоэффективных светодиодов позволяет экономить до 90% электроэнергии.
- Светодиодный модуль имеет степень защиты IP65 согласно ГОСТ 14254-2015.
- Монтаж осуществляется накладным и подвесным способом.

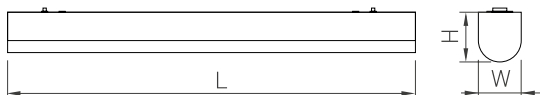


Рис. 1. Чертеж и габаритные размеры

ПАРАМЕТРЫ

Напряжение питания	AC 230 В
Частота питающей сети	50/60 Гц
Угол излучения	120°
Индекс цветопередачи	CRI>80
Срок службы*	30 000 ч
Степень защиты от внешних воздействий	IP65
Диапазон рабочих температур окружающей среды	-20... +45 °C
Гарантийный срок	36 мес

* При соблюдении условий эксплуатации и снижении яркости не более чем на 30% от первоначальной.



МОДЕЛИ

Артикул	Модель	Мощность	Световой поток суммарный	Световой поток в аварийном режиме, не менее	Габаритные размеры, L×W×H	Цветовая температура*	Цвет свечения
052767	ALT-LARGO-EMERGENCY-600-15W Day4000	15 Вт	2100 лм	210 лм	600×67×63 мм	4000 К	Белый дневной, для жилых помещений
055004	ALT-LARGO-EMERGENCY-1200-30W Day4000	30 Вт	4100 лм	410 лм	1200×67×63 мм	4000 К	Белый дневной, для жилых помещений
055022	ALT-LARGO-EMERGENCY-1500-40W Day4000	40 Вт	5500 лм	550 лм	1500×67×63 мм	4000 К	Белый дневной, для жилых помещений

* Указано типовое значение.

УСТАНОВКА И ПОДКЛЮЧЕНИЕ

- Извлеките светильник из упаковки и убедитесь в отсутствии механических повреждений.
- Светильник имеет два способа монтажа: подвесной и накладной при помощи универсальных скоб.
- Для подвесного монтажа (рис. 2) закрепите на потолке цанговые зажимы для тросов (поставляются отдельно).
Выверните из скобы фиксирующий винт. Закрепите на скобе зажим для троса. Установите скобу на светильник и закрепите ее фиксирующим винтом.
- Для накладного монтажа (рис. 3) выполните разметку под скобы для светильника и закрепите их дюбель-гвоздями. Установите светильник в закрепленные скобы и зафиксируйте светильник при помощи винтов.
- Соединение светильников между собой проводится посредством соединения с помощью коннектора от светильника к светильнику, максимальная возможная соединенная линия светильников не может превышать суммарно 300 Вт (рис. 4).

Обратите внимание, при подключении нескольких светильников между собой, из серии Emergency и обычной серии питание должно подаваться сначала на светильник из серии Emergency, затем на светильники из обычной серии.

- Подключите обесточенные провода светильника к сетевому питанию AC 230 В:
 - L (фаза постоянного включения) — должен быть постоянно подключен к фазному проводнику сетевого питания;
 - L1 (фаза отключаемая) — фазный провод, идущий к БАП;
 - N — нулевой проводник;
 - PE — защитное заземление.

Основные режимы работы и управления

Светильник поставляется с присоединенной аккумуляторной батареей в состоянии готовности к работе. Светильник находится в режиме ожидания и переходит в дежурный режим при первом присоединении сетевого питания к контактным зажимам L и N. Отключение сетевого питания от этих зажимов переводит светильник из дежурного режима в режим аварийной работы от встроенной аккумуляторной батареи. Светильник будет работать не менее 3 часов, затем отключится.

Возобновление подачи питания на зажимы L и N переведет светильник в дежурный режим и режим заряда батареи.

Для контроля и проверки светильник снабжен вынесенными на боковую сторону индикатором зеленого цвета и испытательным устройством-кнопкой. Нажатие на кнопку переведет светильник в режим работы от батареи. Зеленое свечение индикатора соответствует нормальной работе в дежурном режиме. Свечение индикатора отсутствует в аварийном режиме работы или при неисправности аккумуляторной батареи.

Периодическое обслуживание

Данный светильник снабжен несменяемой аккумуляторной батареей. Для обеспечения требуемой надежности необходимо не реже одного раза в 6 месяцев проводить проверку длительности работы светильника от аккумуляторной батареи. Для проверки отключают фазное питание от сетевого зажима L и замеряют продолжительность работы от аккумуляторной батареи. Если время работы менее 3 часов, светильник необходимо заменить.

- Включите питание и проверьте работоспособность светильника.

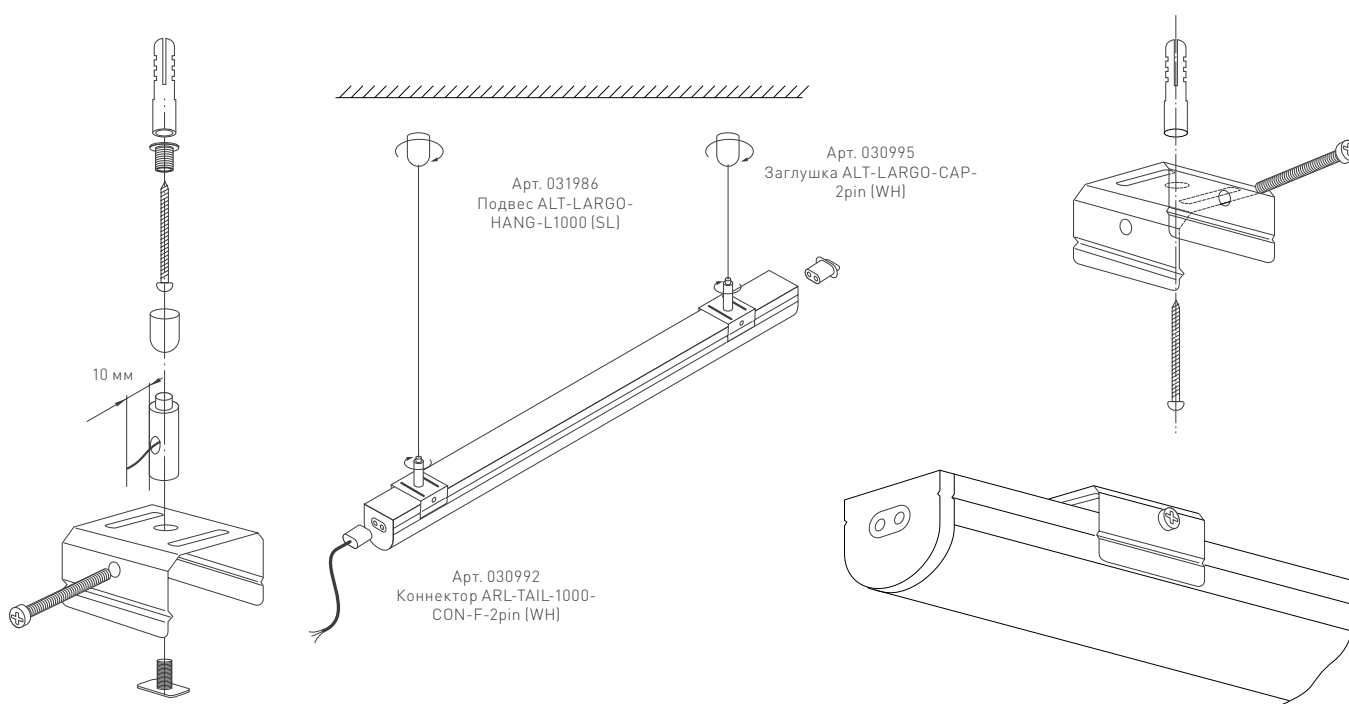


Рис. 2. Установка светильника подвесным способом

Рис. 3. Установка светильника накладным способом

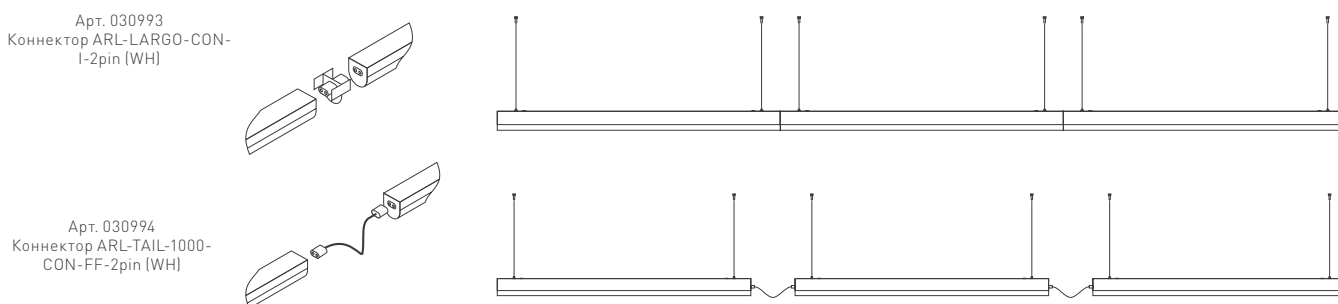


Рис. 4. Способы линейного подключения светильников